

LED

LL

DP

CD

WW

CS

CF

AC

CG

CB

LC

FO

EL

Fiber Optik

Fiber optik aydınlatma, bir ışık üreticisinden üretilen ışığın, istenen bölgeye fiber optik kablolar aracılığı ile taşınmasıdır. Işık kaynağı, ışık üretimini; fiber optik kablo ise ışık taşıyıcısı görevini üstlenir. Fiber optik aydınlatma sistemleri ile tasarım hayal gücünüzle sınırlıdır. Hayal ettiğiniz hemen her şeyi uygulayabilirsiniz. Fiber Optik Aydınlatma Teknolojisinin, diğer aydınlatma teknolojilerinden farklı kılan en temel özelliği ÖZGÜRLÜK ve ESNEKLİKTİR. Fiber optik aydınlatma sistemlerinde kullanılan ışık kaynağını, istenilen herhangi bir noktaya yerleştirme özgürlüğüne sahipsiniz. Bu kavram size beraberinde birçok avantaj sağlar.

Fiber optik aydınlatma sistemi 2 ana bölümden oluşur:

- Işık kaynağı
- Fiber Optik kablo demeti,

(* Bunlara bağlı olarak istenirse LENS Armatürler de kullanılabilir.

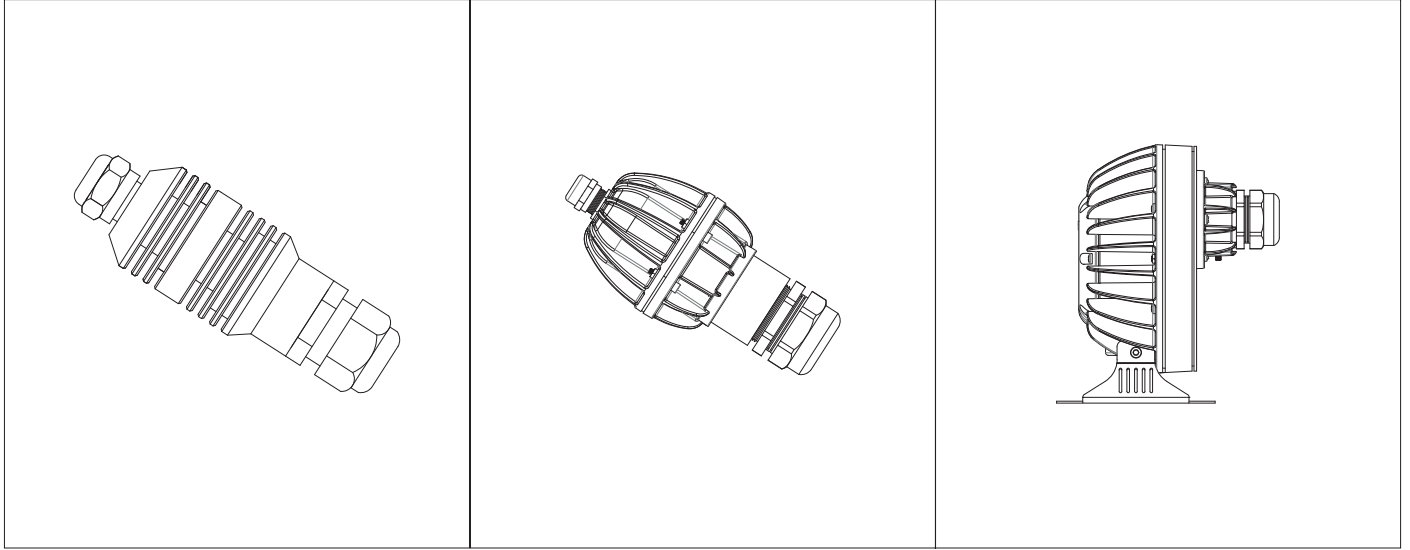
Fiber Optik kablolar hazırlanan projeye, mimari tasarıma ya da gereksinime uygun ebatlarda kesilerek bir demet haline getirilir. Bu demetler, ışık kaynağına (ışığın çıkış noktasına) sonlandırıcı muf ile yerleştirilir. Böylece ışık kaynağının ürettiği ışık, fiber optik demet içinde taşınarak, armatüre veya direkt çıplak fiber optik uca iletilir. Bir Fiber Optik kablo demeti, aynı ya da farklı çaplarda ve uzunluklarda tamamen ihtiyaca göre belirlenen fiber optik kablolardan oluşur. Fiber optik aydınlatma sistemi, armatür ile ışık kaynağının fiber optik kablolar aracılığı ile birbirinden ayrılması sayesinde, mimari tasarımlarda hayal gücünü zorlayabilecek, olağanüstü diyebileceğimiz bir aydınlatma harikası ortaya koymaktadır. Kullanılacak armatürler, mekânların mimarisine göre çok sayıda çeşitlilik içerir. (kristal uç, sonlandırıcı uç, lens armatürler gibi).

Lens Armatürün Kullanım Amaçları

- Estetik bir görünüm elde edilmesi
- Daha yoğun bir ışık elde edilmesi
- Noktasal (spot) aydınlatma istenildiği durumlar
- Yayvan (Flood) aydınlatma istenildiği durumlar

Ayrıca armatürler, alışlagelmiş aydınlatma elemanlarına göre daha küçük boyutlarda olabilmesi sebebiyle ve aynı zamanda optik lenslerle donatılabilirlik özelliğine sahip olmalarıyla da ayrıcalıklıdır. Işık yoğunluğunu arttırmak için amaca uygun seçilmiş armatürlerle, ışığın çıkış açısı 120°C den 1°C ye kadar düşürülebilmektedir. Böylece istenilen efekt net olarak elde edilmektedir.

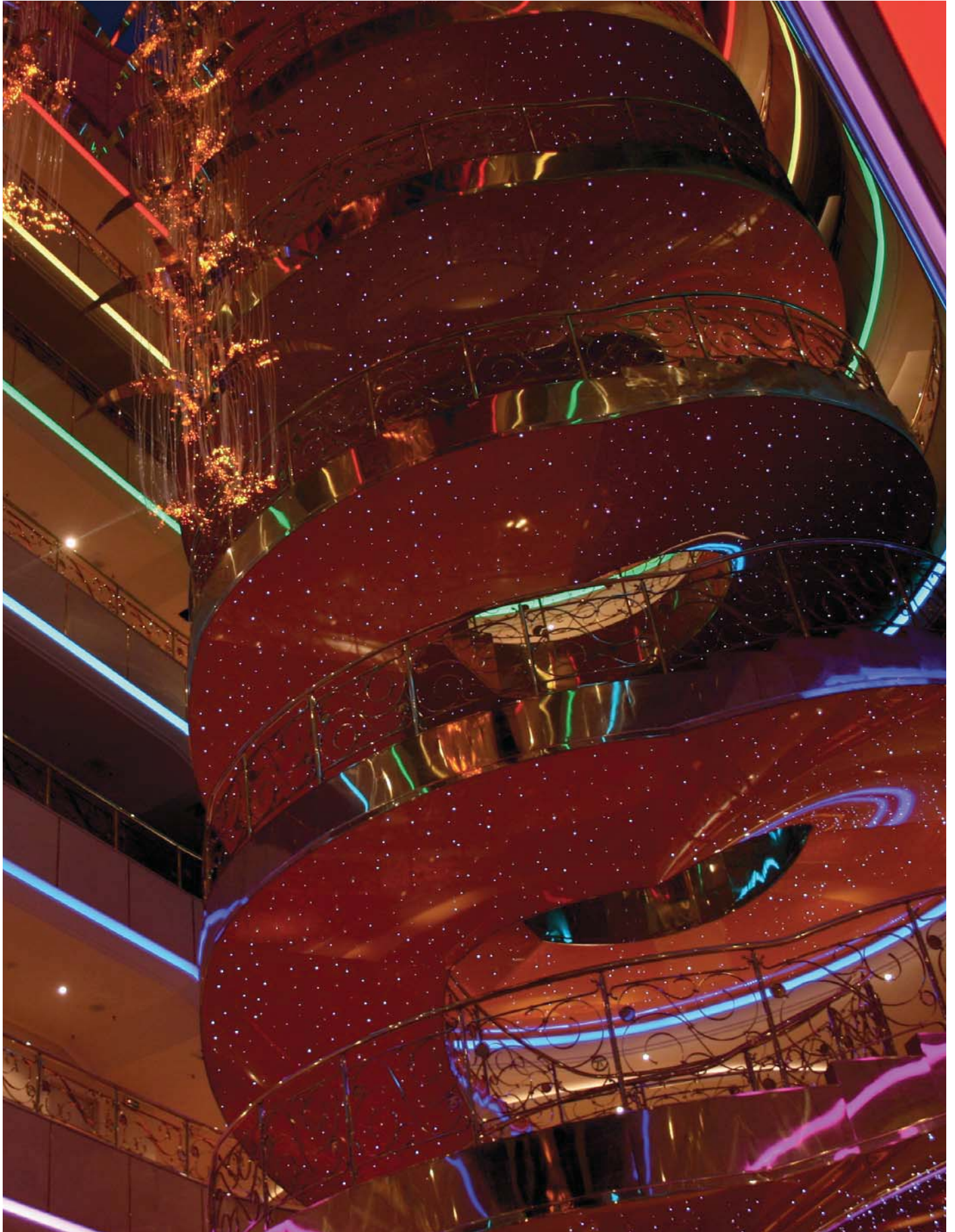
Fiber Optik Ürünler

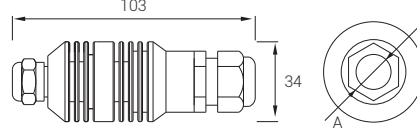


Fiber Optik - Fiberoptik Ürünler ve Aksesuarları









Ölçüler mm'dir.

PCB & LED & Güç
Işık rengi
IK7 P C

P LED & GÜÇ SEÇENEKLERİ

Ürün Adı	Işık Rengi	Çalışma Voltajı (V)	LED Miktarı (Ad)	Güç (W)	Çap (A) (mm)	Ürün ağırlığı (kg)
IK7	WW-NW-CW	220V AC	1	2	Ø12	0,3
IK7	WW-NW-CW	5V DC	1	2	Ø12	0,3
IK7	RGB	7,5V DC	1	6	Ø12	0,3

ELEKTROMEKANİK ÖZELLİKLER

- Alüminyum gövde
- Renk değiştirebilen veya sabit renk seçenekleri
- Fan ile soğutulmaya ihtiyaç duymadan sessiz bir şekilde çalışma
- 200 karışık uca kadar fiberoptik paketi kullanılma imkanı



Işık Kaynağı 7

C IŞIK RENGİ SEÇENEKLERİ

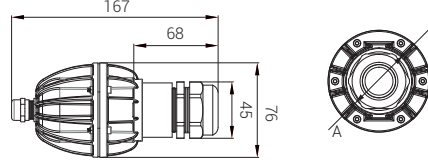
● WW: Sıcak Beyaz 3000K	● R: Kırmızı 625nm
● NW: Doğal Beyaz 4000K	● G: Yeşil 525nm
● CW: Soğuk Beyaz 6500K	● B: Mavi 465nm
● RGB	● A: Amber 590nm

FO PAKET OPSİYONLARI

Kullanılan FOK Cinsi	50 Karışık Uçlu (Adet)	75 Karışık Uçlu (Adet)	100 Karışık Uçlu (Adet)	150 Karışık Uçlu (Adet)	200 Karışık Uçlu (Adet)
20	0	0	0	88	133
30	20	40	60	30	40
40	10	16	25	15	15
60	8	10	8	10	8
80	6	5	5	5	2
100	3	2	1	1	1
120	3	2	1	1	1

OPSİYONEL KONTROL AKSESUARLARI

Renk Tipi	RC	PWM	INV PWM	DMX	DALI	0-10V DC	TRIAC
WW-NW-CW	●	●			●	●	
R,G,B,A	●	●			●	●	
RGB	●	●					
RGBA/W							
RGB DMX				●			
WHITE DMX				●			



Ölçüler mm'dir.

PCB & LED & Güç
Işık rengi

IK77 **P** **C**

P LED & GÜÇ SEÇENEKLERİ

Ürün Adı	Işık Rengi	Çalışma Voltajı (V)	LED Miktarı (Ad)	Güç (W)	Çap (A) (mm)	Ürün ağırlığı (kg)
IK77	WW-NW-CW	220V AC	9	10	Ø76	0,53
IK77	WW-NW-CW	12V DC	9	13	Ø76	0,53
IK77	WW-NW-CW	12V DC	9	18	Ø76	0,53
IK77	RGB	12V DC	9	18	Ø76	0,53

ELEKTROMEKANİK ÖZELLİKLER

- Elektrostatik toz boyalı alüminyum enjeksiyon gövde
- Renk değiştirebilen veya sabit renk seçenekleri
- Fan ile soğutulmaya ihtiyaç duymadan sessiz bir şekilde çalışma
- 400 karışık uca kadar fiberoptik paketi kullanabilme imkanı



Işık Kaynağı 77

C IŞIK RENGİ SEÇENEKLERİ

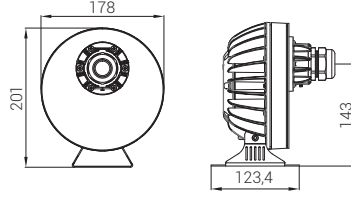
● WW: Sıcak Beyaz 3000K	● R: Kırmızı 625nm
● NW: Doğal Beyaz 4000K	● G: Yeşil 525nm
● CW: Soğuk Beyaz 6500K	● B: Mavi 465nm
● RGB	● A: Amber 590nm

FO PAKET SEÇENEKLERİ

Kullanılan FOK Cinsi	100 Karışık Uçlu (Adet)	150 Karışık Uçlu (Adet)	200 Karışık Uçlu (Adet)	250 Karışık Uçlu (Adet)	300 Karışık Uçlu (Adet)	350 Karışık Uçlu (Adet)	400 Karışık Uçlu (Adet)
20	0	35	60	90	120	140	150
30	20	30	40	60	90	100	120
40	20	25	35	30	40	60	90
60	18	20	30	35	20	28	22
80	16	16	18	20	15	10	10
100	14	12	10	10	9	6	4
120	12	12	7	5	6	6	4

OPSİYONEL KONTROL AKSESUARLARI

Renk Tipi	RC	PWM	INV PWM	DMX	DALI	0-10V DC	TRIAC
WW-NW-CW	●	●			●	●	
R,G,B,A	●	●			●	●	
RGB	●	●					
RGBA/W							
RGB DMX				●			
WHITE DMX				●			



Ölçüler mm'dir.

IK777 **P** **C** **U**

PCB & LED & Güç

Işık rengi

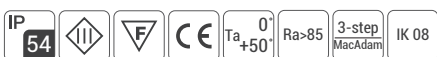
Üst parçalar

P LED & GÜÇ SEÇENEKLERİ

Ürün Adı	Işık Rengi	Çalışma Voltajı (V)	LED Miktarı (Ad)	Güç (W)	Ölçüler(AxB) (mm)	Ürün ağırlığı (kg)
IK777	WW-NW-CW	220V AC	1	25	178X201	2,1
IK777	WW-NW-CW	220V AC	1	40	178X201	2,1

ELEKTROMEKANİK ÖZELLİKLER

- Elektrostatik toz boyalı alüminyum enjeksiyon gövde
- Mekanik veya renk filtre seçeneği
- Multi-chip LED kullanımı ile yüksek verimlilik
- Renk değiştirebilen veya sabit renk seçenekleri
- Fan ile soğutulmaya ihtiyaç duymadan sessiz bir şekilde çalışma
- 400 karışık uca kadar fiberoptik paketi kullanabilme imkanı

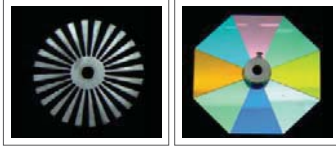


Işık Kaynağı 777

C IŞIK RENGİ SEÇENEKLERİ

● WW: Sıcak Beyaz 3000K	● R: Kırmızı 625nm
● NW: Doğal Beyaz 4000K	● G: Yeşil 525nm
● CW: Soğuk Beyaz 6500K	● B: Mavi 465nm
● RGB	● A: Amber 590nm

U FİLTRE SEÇENEKLERİ



25: Mekanik Filtre 26: Renk Filtre

FO PAKET SEÇENEKLERİ

Kullanılan FOK Cinsi	100 Karışık Uçlu (Adet)	150 Karışık Uçlu (Adet)	200 Karışık Uçlu (Adet)	250 Karışık Uçlu (Adet)	300 Karışık Uçlu (Adet)	350 Karışık Uçlu (Adet)	400 Karışık Uçlu (Adet)
20	0	35	60	90	120	140	150
30	20	30	40	60	90	100	120
40	20	25	35	30	40	60	90
60	18	20	30	35	20	28	22
80	16	16	18	20	15	10	10
100	14	12	10	10	9	6	4
120	12	12	7	5	6	6	4

OPSİYONEL KONTROL AKSESUARLARI

Renk Tipi	RC	PWM	INV PWM	DMX	DALI	0-10V DC	TRIAC
WW-NW-CW	●	●			●	●	
R,G,B,A	●	●			●	●	
RGB							
RGBA/W							
RGB DMX							
WHITE DMX							



Fiber Optik Kablolar



Akrilik Fiber Optik Kabloların Işık Kazancı (Mitsubishi / ENKA verilerine göre)										
	1m	2m	3m	4m	5m	6m	7m	8m	9m	10m
	1	0,97	0,92	0,88	0,86	0,82	0,79	0,76	0,73	0,71

Cam Fiber Optik Kabloların Işık Kazancı (Mitsubishi / ENKA verilerine göre)										
	1m	2m	3m	4m	5m	6m	7m	8m	9m	10m
	1	0,93	0,90	0,83	0,78	0,76	0,73	0,69	0,67	0,63

Fiber Optik Kablolar

Sistemin en temel elemanıdır. Işık kaynağında üretilen ışığı, kullanılacak bölgeye taşımaya yarar. Fiber optik kablolar, fiziksel bir kuvvet uygulanmadıkça ömür boyu garantilidir. Taşıdığı ışıkta solma veya azalma olmaz. Fiber optik kablolar +110°C ile -40°C ye, yer altı, su altı, beton içi, nemli mekânlar gibi zor şartlara dayanıklıdır. Işık taşıyıcısıdır. Bu nedenle elektrik kesintisi riski yoktur. Ürünlerimizde kullandığımız fiber optik kabloların tamamı, Mitsubishi firmasının ürettiği fiber optik kablolardır. 1975'ten beri fiber optik kablo üreten Mitsubishi, bu alanda dünyanın en iyi firmalarından biridir. Mitsubishi, bu kabloları firmamız dışında, Amerika ve Avrupa'da da bir çok firmaya ihraç etmektedir. Fiber optik kablolar, cam ve akrilik (PMMA) olmak üzere, iki ana bölümde çıplak olarak üretilir.

Makaralar halinde işlenmemiş olarak ithal ettiğimiz Fiber optik kabloların ihtiyaca göre kesilip şekillendirilmesi, demetler haline getirilmesi, kılıflandırılması ve sonlandırılması firmamız tarafından yapılır.

Akrilik Fiber Optik Kablolar

Yapılarında temel madde olarak PoliMerMetalAkrilik (PMMA)vardır. 0,25 mm ile 3 mm arasındaki çaplarda üretilirler. -40 ile +70 °C arasında uzun süreli ve +110°C'ye kadar kısa süreli olarak çalışabilmektedirler. Işık kaynaklarının ışık çıkışlarına takılarak, üretilen ışığın taşınmasını sağlarlar. Bu kablolar uçlarından işiyabildikleri gibi, demet haline getirilip örülerek yandan ışık vermeleri veya demetler haline getirilip kılıflandırılarak daha fazla miktarda ışık taşımaları sağlanır. Kabloların, ışık kaynaklarına takılan kısımlarının kesilmesi oldukça özel bir teknoloji gerektirir. Bu da fiber optik sistemlerin, yerinde üretimini oldukça güçleştirir. Bu nedenle belirli sayılarda ve boylarda fiber optik kabloların uçları birleştirilerek, paket sistemler oluşturmaktayız ya da istenilen ebat ve sayılarda kabloları hazır hale getirmekteyiz.

Kılıfsız Kablolar

Ürün Kodu	Kesit	Kesit Alanı (mm ²)	Çap (mm)	m/makara
Fiberli FOK 10	• —————	0,049	0,25	12.000
Fiberli FOK 20	• —————	0,196	0,50	6.000
Fiberli FOK 30	• —————	0,441	0,75	2.700
Fiberli FOK 40	• —————	0,785	1,00	1.500
Fiberli FOK 60	• —————	1,766	1,50	700
Fiberli FOK 80	• —————	3,140	2,00	250
Fiberli FOK 100	• —————	4,906	2,50	250
Fiberli FOK 120	• —————	7,065	3,00	150



Uçtan Işıyan Kılıfsız Kablolar

Ürün Kodu	Açıklama	Kesit Alanı (mm ²)	Çap (mm)	m/makara
Fiberli FOK BJ 30	Siyah kılıflı PMMA	0,441	0,75	500
Fiberli FOK BJ 40	Siyah kılıflı PMMA	0,785	1,00	500
Fiberli FOK BJ 30.7	Siyah kılıflı PMMA	3,080	3,25	100
Fiberli FOK BJ 30.19	Siyah kılıflı PMMA	8,380	4,75	100
Fiberli FOK BJ 30.31	Siyah kılıflı PMMA	13,68	5,60	100
Fiberli FOK BJ 30.55	Siyah kılıflı PMMA	24,25	7,12	100
Fiberli FOK BJ 20.63	Siyah kılıflı PMMA	3,080	3,25	100



Fiberli FOK BJ 30.7



Fiberli FOK BJ 30.19



Fiberli FOK BJ 30.31



Fiberli FOK BJ 30.55



Fiberli FOK BJ 20.63

Fiberli FOK BJ 30

Fiberli FOK BJ 40

Yandan Işıyan Saydam Kılıflı Kablolar

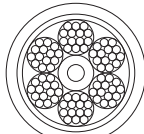
Ürün Kodu	Açıklama	Çap (mm)	Adet
Fiberli FOK SG 21	Saydam kılıflı Mitsubishi PMMA	75	21
Fiberli FOK SG 42	Saydam kılıflı Mitsubishi PMMA	75	42
Fiberli FOK SG 84	Saydam kılıflı Mitsubishi PMMA	75	84
Fiberli FOK SG 126	Saydam kılıflı Mitsubishi PMMA	75	126



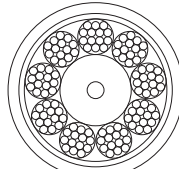
Fiberli FOK SG 21



Fiberli FOK SG 42



Fiberli FOK SG 84



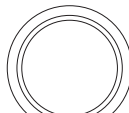
Fiberli FOK SG 126

Yandan Işıyan Saydam Kılıflı Kablolar

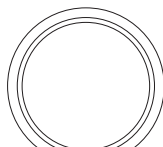
Ürün Kodu	Açıklama	Çap (mm)	Adet
Fiberli FOK SC 6	Saydam kılıflı PMMA	6	-
Fiberli FOK SC 11	Saydam kılıflı PMMA	11	-
Fiberli FOK SC 14	Saydam kılıflı PMMA	14	-



Fiberli FOK SC 6



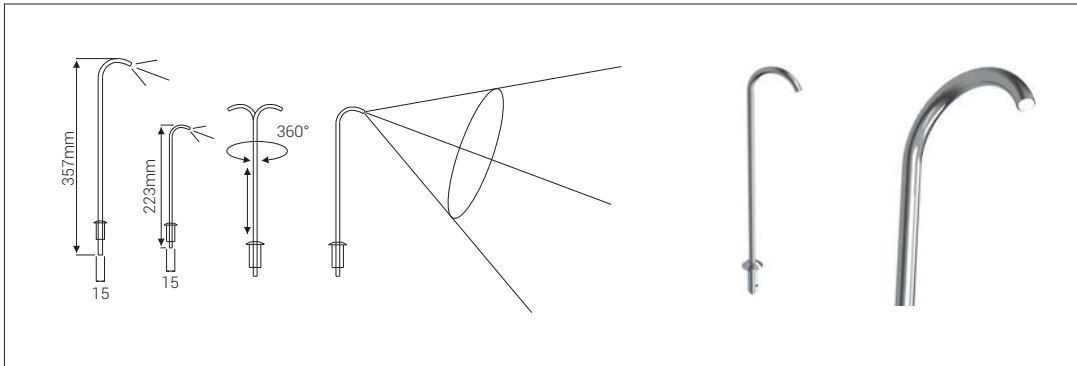
Fiberli FOK SC 11



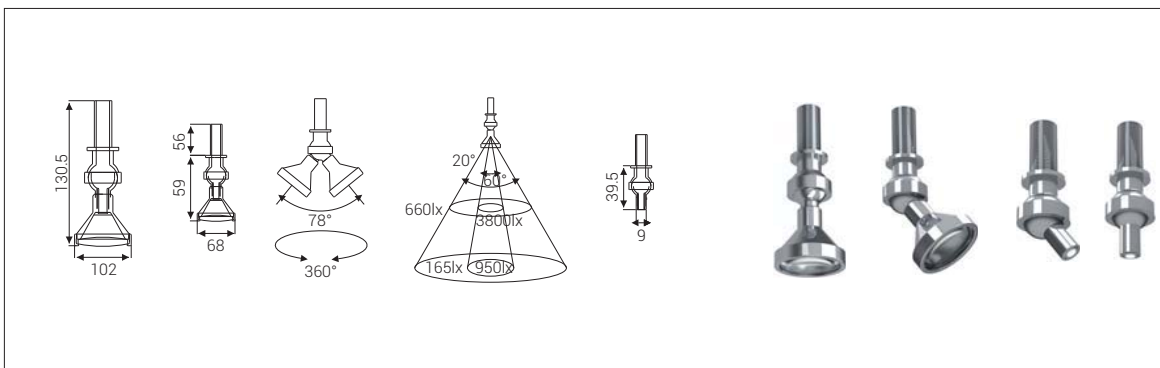
Fiberli FOK SC 14

Lensler

L Tipi Lens



G Tipi Lens



DK Tipi Lens

